

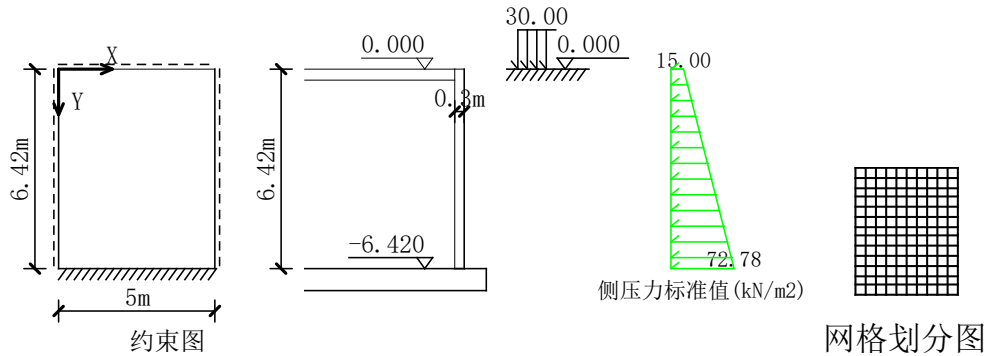
# 地下室外墙计算书

项目名称 \_\_\_\_\_

设计 \_\_\_\_\_ 校对 \_\_\_\_\_ 审核 \_\_\_\_\_

计算时间 2021年10月26日(星期二) 9:11

## 一、设计资料



### 1.基本参数

墙宽 B: 5.00 m

最大裂缝宽度限值: 0.200 mm

混凝土强度等级: C35

钢筋合力点至近边距离

内侧  $a_s$ : 30.0 mm 外侧  $a_s$ : 40.0 mm

钢筋相对粘结特性系数: 1.0 mm

### 2.荷载参数

水土合算

室外地面活荷载: 30.00 kN/m<sup>2</sup>

土压分项系数: 1.20

地面活载分项系数: 1.35

地面活荷载准永久值系数: 1.00

### 3.土质参数

重度  $\gamma$ : 18.00 kN/m<sup>3</sup>

饱和重度  $\gamma_{sat}$ : 20.00 kN/m<sup>3</sup>

土侧压力系数  $K_0$ : 0.50

### 4.标高

室外地面标高: 0.00 m

室外水位标高: -50.00 m

地下室顶面标高: 0.00 m

### 5.地下室参数

主筋级别: HRB400

左边约束: 铰接

右边约束: 铰接

非人防地下室

层号	层高 H(m)	墙厚 h(mm)	上边约束
1	6.42	300	铰接

6. 设计依据

《混凝土结构设计规范》(GB50010-2010)(2015 年版)

《人民防空地下室设计规范》(GB50038-2005)

## 二、地下室外墙计算

1. 非人防计算

①. 荷载计算

取单位墙宽计算

1). 荷载标准值

室外地面活荷载对外墙等效为均布荷载:

$$q_{1k} = K_0 q_x = 0.50 \times 30.00 = 15.00 \text{ kN/m}^2$$

水土合算

地下水位以上土压力:

$$q_{2k} = K_0 \gamma H_1 = 0.50 \times 18.00 \times 6.42 = 57.78 \text{ kN/m}^2$$

地下水位以下土压力:

$$q_{3k} = K_0 \gamma_{\text{sat}} H_2 = 0.50 \times 20.00 \times 0.00 = 0.00 \text{ kN/m}^2$$

2). 荷载设计值

室外地面活荷载对外墙等效为均布荷载:

$$q_1 = \gamma_h q_{1k} = 1.35 \times 15.00 = 20.25 \text{ kN/m}^2$$

水土合算

地下水位以上土压力:

$$q_2 = \gamma_1 q_{2k} = 1.20 \times 57.78 = 69.34 \text{ kN/m}^2$$

地下水位以下土压力:

$$q_3 = \gamma_1 q_{3k} = 1.20 \times 0.00 = 0.00 \text{ kN/m}^2$$

3). 荷载准永久值

室外地面活荷载对外墙等效为均布荷载:

$$q_1 = \gamma_q q_{1k} = 1.00 \times 15.00 = 15.00 \text{ kN/m}^2$$

水土合算

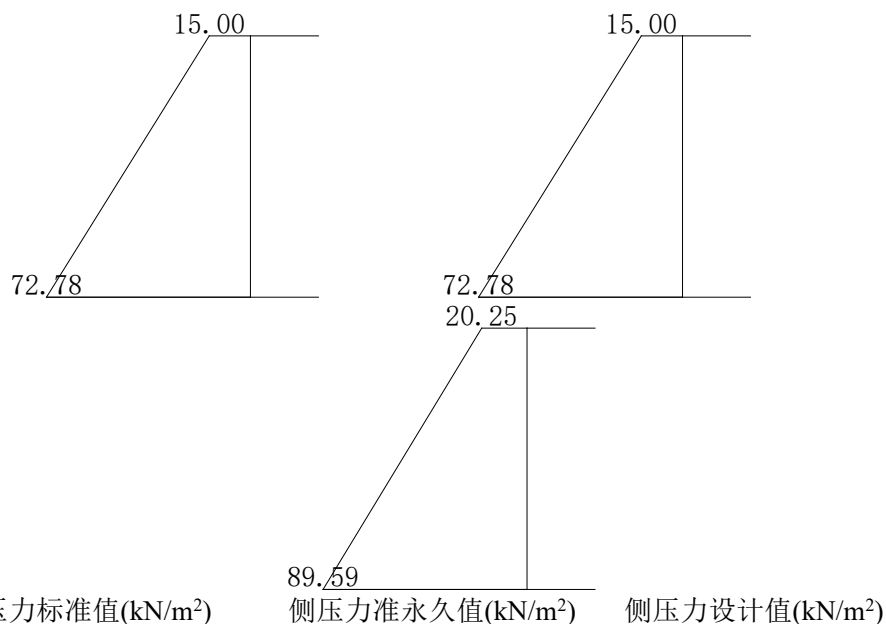
地下水位以上土压力:

$$q_2 = q_{2k} = 57.78 \text{ kN/m}^2$$

地下水位以下土压力:

$$q_3 = q_{3k} = 0.00 \text{ kN/m}^2$$

②. 荷载图



③. 弯矩最大值位置

层号	位置	最大弯矩设计值位置坐标 (m, m)	最大弯矩准永久值位置坐标 (m, m)
1	X 向跨中	(2.500, 2.963)	(2.500, 2.963)
	Y 向跨中	(2.500, 3.457)	(2.500, 3.457)
	上边缘	(2.500, 0.000)	(2.500, 0.000)
	下边缘	(2.500, 6.420)	(2.500, 6.420)
	左边缘	(0.000, 3.457)	(0.000, 3.457)
	右边缘	(5.000, 3.457)	(5.000, 3.457)

④. 配筋及裂缝宽度计算

层号	位置	弯矩设计值 M (kN·m/m)	弯矩准永久值 M <sub>k</sub> (kN·m/m)	计算面积 (mm <sup>2</sup> /m)	实配钢筋 (mm)	实配面积 (mm <sup>2</sup> /m)	裂缝宽度 (mm)
1	X 向跨中	69.28	55.23	734.31	14@150	1026.25	0.194
	Y 向跨中	57.65	46.13	607.84	14@150	1026.25	0.124
	上边缘	-4.69	-3.73	600.00	18@150	1696.46	0.004
	下边缘	-159.06	-127.76	1839.66	18@150/ 22@150	4230.68	0.111
	左边缘	-3.37	-2.70	600.00	18@150	1696.46	0.003
	右边缘	-3.37	-2.70	600.00	18@150	1696.46	0.003